

Fregadero New Wave

fregaderos

Código: 1410 000



CARACTERÍSTICAS

DOBLE ORIFICIO MONOMANDO

El amplio banco de la grifería ya está provisto de serie de 2 orificios para el grifo. En el segundo orificio es posible instalar el mando a distancia del desagüe automático o, en alternativa, un dispensador práctico para el jabón.

FONDO DIAMANTADO

El desagüe en el fondo de la cubeta es una característica importante, siempre cuidada en las soluciones de Foster. En los modelos cuadrados de fondo plano el desagüe está garantizado por el elegante diamantado que facilita el flujo del agua.

FREGADEROS DE ESPESOR

Acero 1 mm de espesor. Un espesor importante que garantiza máxima robustez para los fregaderos que no conocen las señales del envejecimiento.

New Wave - onda sinuosa

La onda es el tramo exclusivo de los fregaderos de la New Ware, un elemento sinuoso que rompe el rigor minimalista de las cubetas cuadradas y hace que sea más flexible - premiado con el prestigioso Reddot Design Award 2015

DESAGÜE CON MANDO A DISTANCIA

En dotación el desagüe automático con mando a distancia giratorio, un cómodo accesorio que evita mojarse las manos para vaciar los fregaderos del agua.

DESAGÜE SPACE

Gracias al tapón en acero inoxidable da al desagüe un aspecto minimalista. Space también tiene un espacio limitado y permite un óptimo uso del compartimiento inferior del fregadero.

CUBETA QUADRA - RADIO 0/9

Las cubetas cuadradas de Foster tienen los bordes verticales perfectamente cuadrados, mientras que los del fondo de la cubeta tienen un pequeño radio de 9 mm que facilita las operaciones de limpieza.

SISTEMA DE AHORRO ESPACIO

Desagüe y sifón están diseñados para dejar el mayor espacio posible en la zona inferior del fregadero, hoy cada vez más útil con los sistemas de reciclaje.

REBOSADERO PERIMETRAL

El rebosadero es una seguridad siempre presente en los fregaderos Foster que impide el desbordamiento del agua de la cubeta en caso de olvido. La solución del desagüe perimetral mejora la estética gracias a la forma cuadrada y esencial.

DETALLES

Acabado Foster cepillado

Borde Instalación Enrasado | FTS

Material Acero inoxidable AISI 304

Texture Cepillado en la línea

Base 60 cm

Dimensiones 600x520 mm

Dotaciones estándar Soportes de fijación, junta, desagüe, rebosadero y sifón, Caja de embalaje

Orificios Monomando 2 orificios de serie

Hueco de encastre Ver hoja de datos técnicos

Escurreidor No

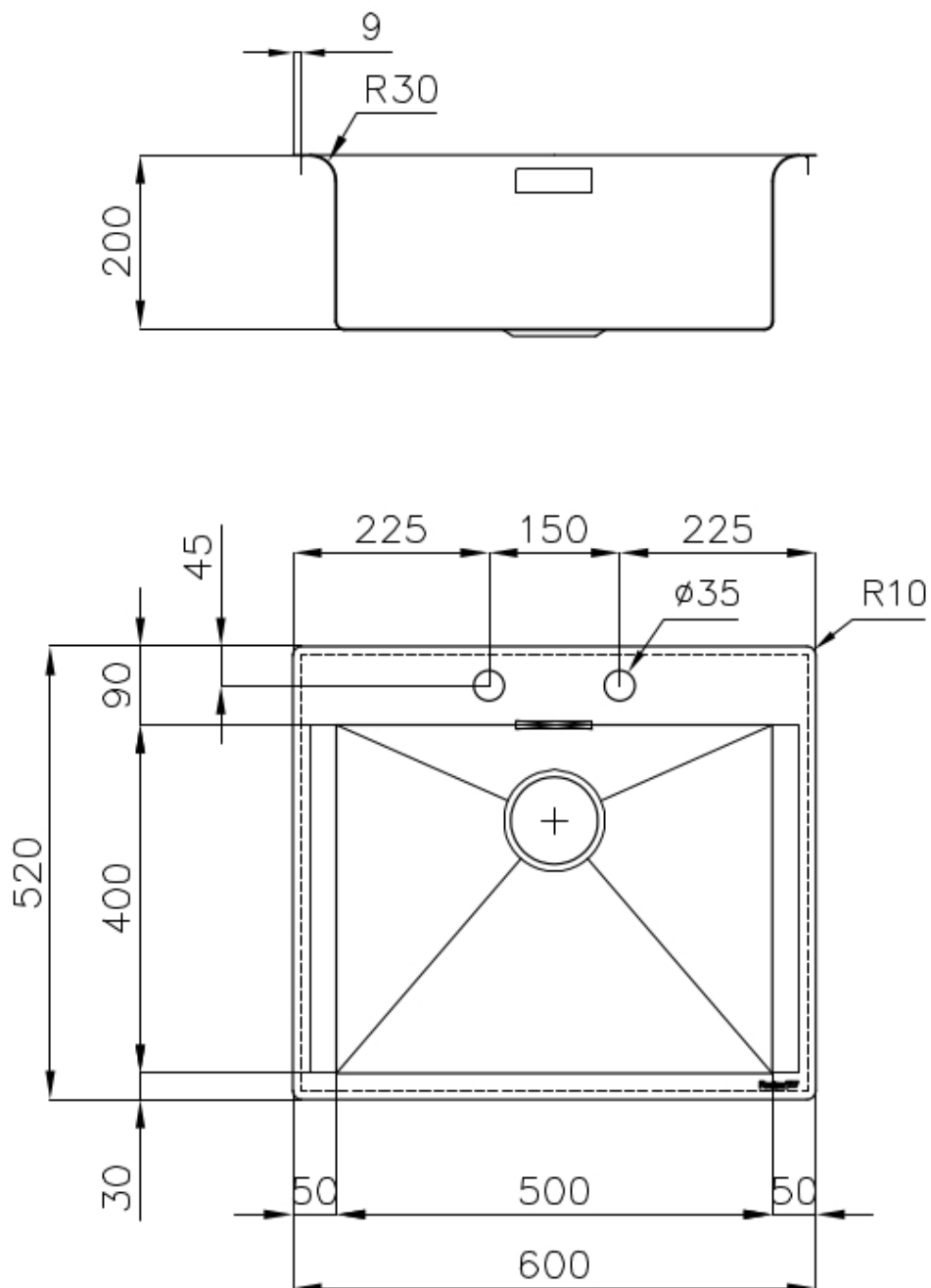
Anchura 60 cm

Medida de la cubeta 500x400mm

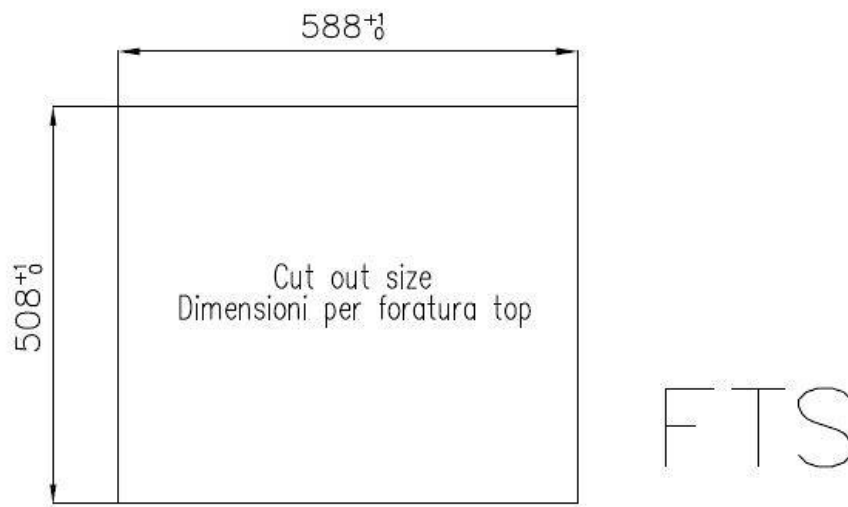
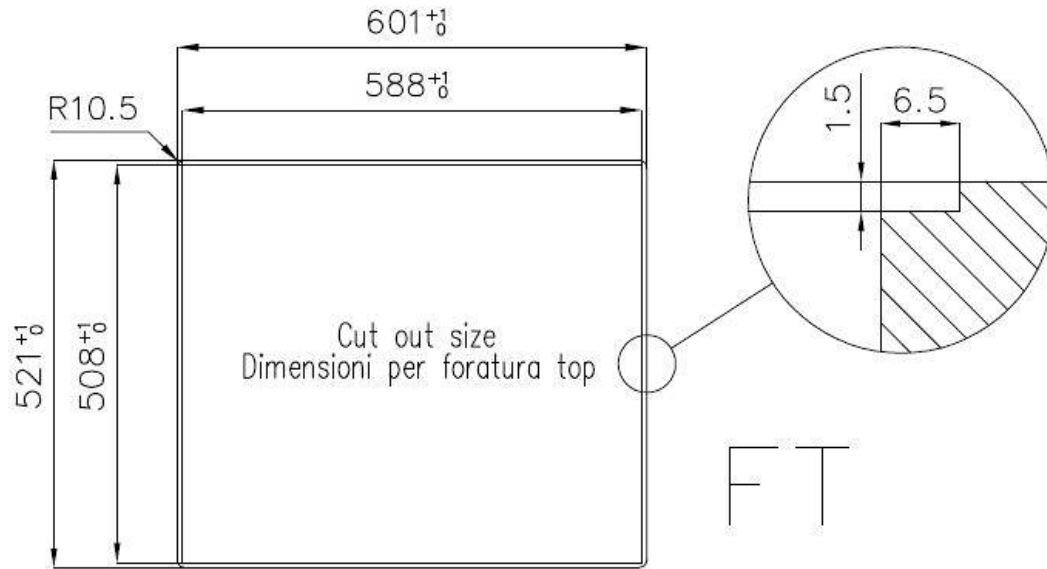
Número de cubetas 1 cubeta

Desagüe Desagüe con mando automático SPACE - PA

DIBUJOS TÉCNICOS



Lavello New Wave cod. 1410/000



GALERÍA



EL PAQUETE INCLUYE

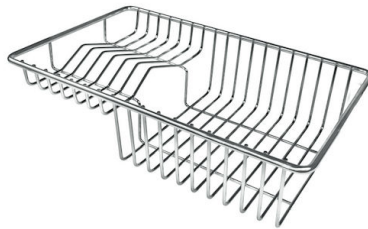


Desagüe automático Space
8407 108

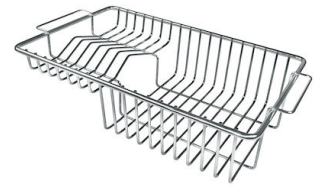
ACCESORIOS OPCIONALES



Cesta blanca de acero inoxidable
8612 000



Cesta portaplatos inox
8100 303
* sólo en combinación con el accesorio
8644 101



Cesta portaplatos inox
8100 201



Cubeta blanca
8153 100



escurre pasta en acero inoxidable
8154 000



Rejilla portaplatos inox
8100 154



Tabla de corte de HPDE
8657 001



Tabla de corte Twin in HDPE
8644 101



Bandeja perforada inox
8151 000
* sólo en combinación con el accesorio
8644 101



**Kit rallador con soporte para anillo
y bandeja de recogida de alimentos**
8159 101
* sólo en combinación con el accesorio
8644 101



Tabla de corte de cristal
8631 300

MARIDAJE RECOMENDADO



Monomando Play
8487 000